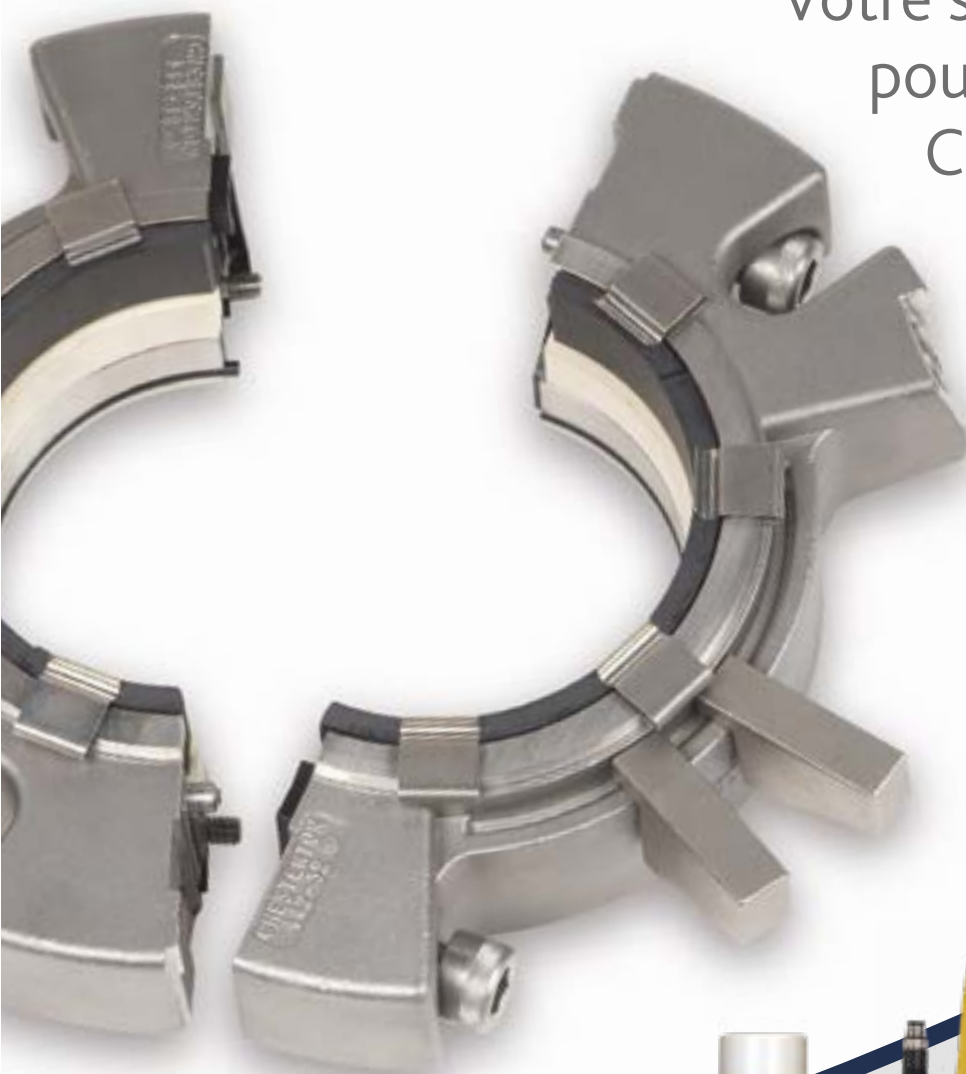


CPI-SALINA

Votre spécialiste
pour les solutions
Chesterton® !!!

Industrie
Sidérurgie
Papeterie
Agroalimentaire
Cosmétique
Pharmacie
Chimie
Pétrochimie
Fabrication de panneaux de bois
Énergies
Traitements des eaux



Solutions Chesterton® pour fiabiliser vos machines tournantes

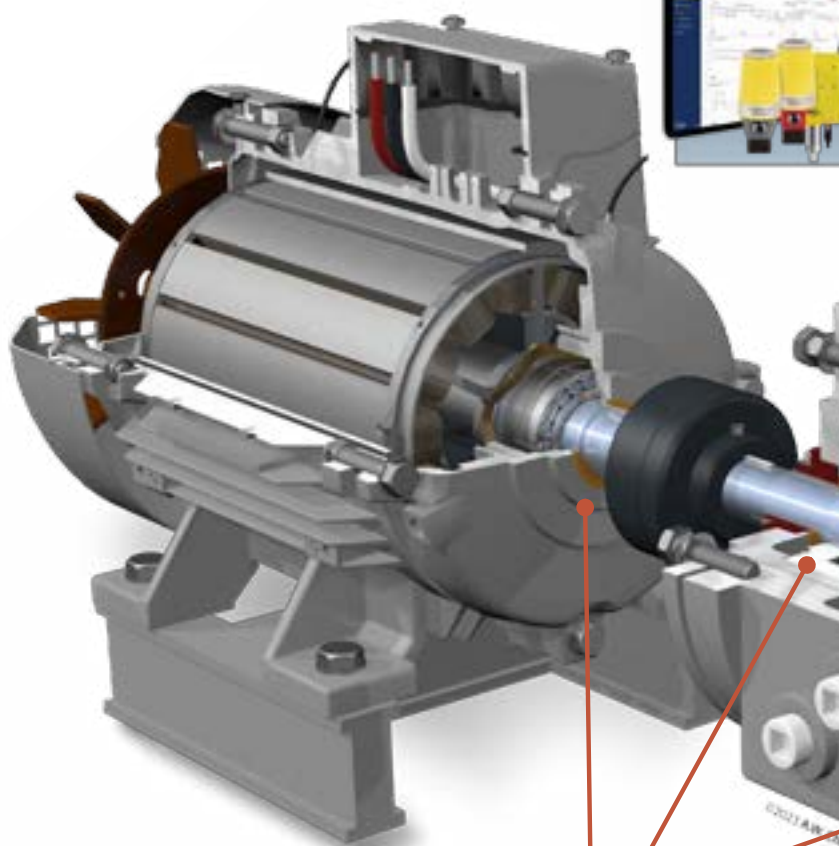
Chesterton Connect™
Suivez les tendances
performances et n
des alertes à dis

Chesterton Connect™

Connect™ Cloud



Connect™ Gateway
(passerelle)



Joint polymère labyrinthe
Joint labyrinthe pour les pompes,
les moteurs et les réducteurs.



Nettoyant dégraissant

Le dégraissant
nettoyant 294 est
conçu pour pénétrer
rapidement et ainsi
laisser les surfaces
propres et sèches



Dégrippant

Le dégrissant
723 est une huile
de haute qualité
à action rapide



Ruban d'étanchéité

(100% PTFE)
Ruban teflon ultra
résistant



Pate de montage

La pate de montage
Chesterton (lubrifiant
inhibiteur) permet le
montage et le
démontage facile de
vos équipements

Élimine les parti
étoupe et pro
garnitures mé

nect
ces de
recevez
tance

Garniture mécanique sécable
Installation rapide et facile



Garnitures mécaniques cartouches
Disponible en garniture mécanique simple ou double



Tresses
Permet de réduire les coûts d'entretien et l'usure des chemises



SuperSet™
Système d'étanchéité amélioré qui permet de prolonger la durée de vie de l'équipement



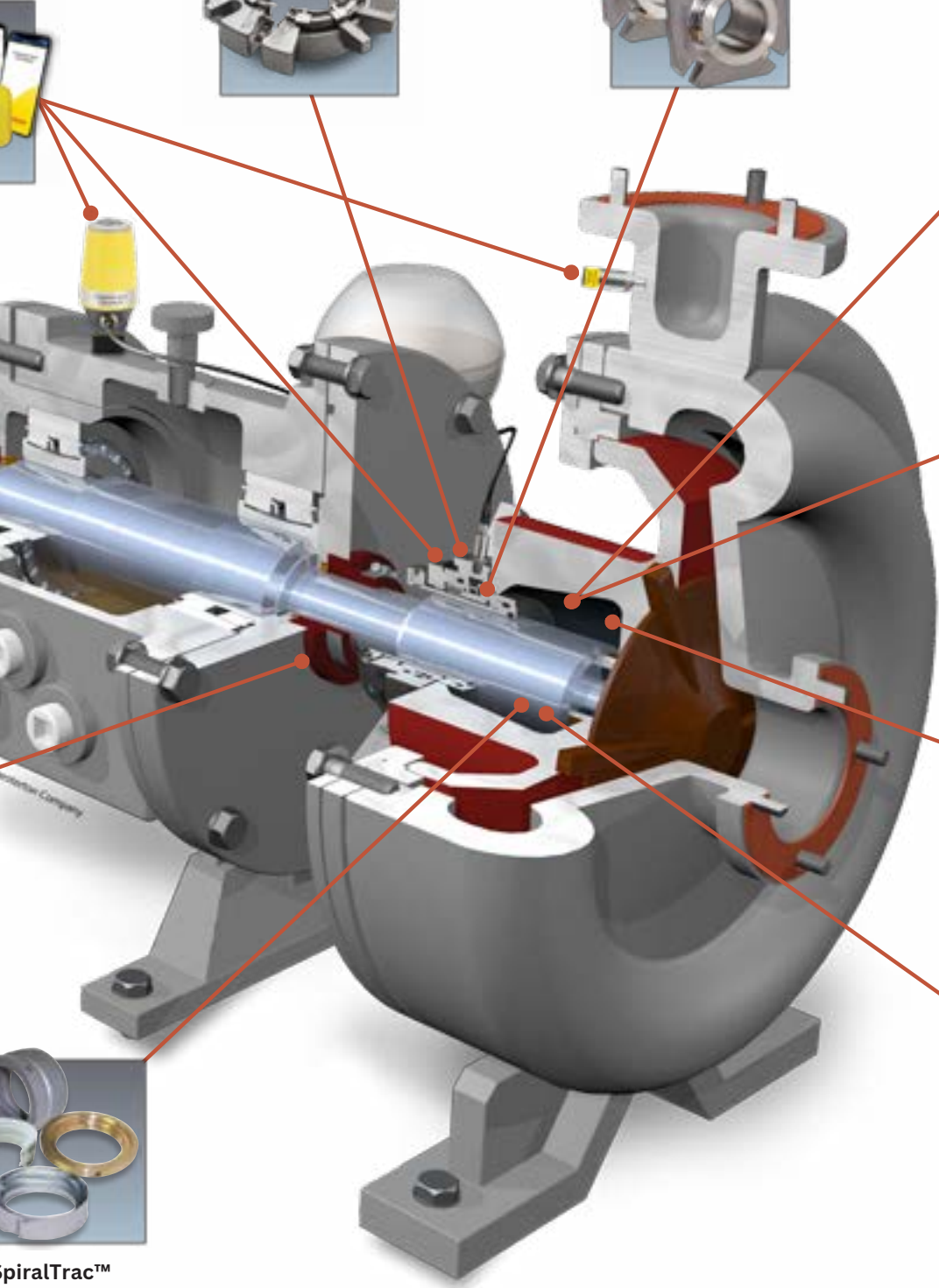
14K
Empêche l'entrée de particules dans le presse-étoupe. Permet de prolonger la durée de vie de la garniture mécanique et du joint



Étanchéité par presse-étoupe
Adapté pour les fluides à viscosité élevées et des poudres



SpiralTrac™
Élimine les particules abrasives au presse-étoupe, prolonge la durée de vie des garnitures mécaniques et des tresses



► UN ACCOMPAGNEMENT PERSONNALISÉ LOCAL DE "A À Z" PAR UNE ÉQUIPE :

- Dynamique
- Disponible
- À votre écoute
- Ayant une connaissance approfondie des process industriels et des solutions techniques pour les machines tournantes.

► NOS OBJECTIFS SONT DE DIMINUER VOS DÉPENSES GRÂCE À :

- La réduction de la consommation d'énergie
- La réduction des coûts de maintenance et d'exploitation
- La réduction/suppression des fuites liée à l'exploitation de vos équipements
- La réduction des temps d'intervention
- Garantir la sécurité du personnel d'intervention
- Simplifier l'exploitation de vos machines tournantes

► NOUS VOUS AIDONS POUR :

- La définition de vos besoins
- L'étude de l'application par :
 - Un relevé dimensionnel pour sélectionner au mieux la solution technique
 - La remise d'un dossier technique
 - Un accompagnement dans le choix et la mise en place de la solution sélectionnée
 - Un suivi personnalisé

► POUR VOS BESOINS DE GARNITURES MÉCANIQUES, DE TRESSSES, DE JOINTS D'ÉTANCHÉITÉ, DE PRODUITS D'ENTRETIEN ET DE RÉPARATION POUR DES MACHINES TOURNANTES :

Vous pouvez consulter nos spécialistes Chesterton :

- Pour la Normandie et l'Ouest de l'Île de France :

Julien LEAUTEY au 06 62 89 34 34 ou julien.leautey@cpi-salina.fr

- Pour l'Est de l'Île de France :

Ludovic BAUTHAMY au 06 71 57 59 14 ou ludovic.bauthamy@cpi-salina.fr