



CLAPET ANTI-RETOUR
INTEGRE

CPI SÉRIE INOX

INOX LITE 25 A -INOX LITE 25 AV
INOX 25 A -INOX VOX 25 A



UTILISATION

Electropompes submersibles en acier inoxydable pour eaux claires avec clapet anti-retour intégré. Elles sont équipées d'un flotteur classique ou magnétique vertical.

Applications :

- Puisards et regards
- Vidange de sous-sols, garages, caves ou locaux sujets à inondation
- Vidange facile de cuves et réservoirs

MATERIAUX DE CONSTRUCTION

Couvercle moteur

CPI INOX : acier INOX AISI 304

Carter moteur

CPI INOX : acier INOX AISI 304

Corps de la pompe

Acier INOX AISI 304

Crépine

Acier INOX AISI 304

Disque support garniture

Acier INOX AISI 304

Roue

CPI INOX LITE : technopolymère renforcé par fibres de verre

CPI INOX : acier INOX AISI 304

Garniture mécanique

Carbone/Céramique/NBR

Arbre moteur

Acier INOX AISI 303

Chemise externe

CPI INOX : acier INOX AISI 304

Câble électrique

CPI INOX: type H07 RN-F10 m

CPI INOX LITE: type H05 RN-F10 m

CPI INOX LITE 25 AV: type H05 RN-F5 m

LIMITES D'UTILISATION

Température max du liquide pompé

+50°C

pH du liquide pompé

5÷8

Profondeur max d'immersion

5 m

Densité du liquide pompé

1,0 kg/dm³

Immersion minimum pour le service continu

Voir le dessin

Passage libre

10 à 20 mm (pour la version VOX vortex)

Nombres max de démarrage/heure

30

MOTEUR

Moteur électrique asynchrone

Classe d'isolation F

Degré de protection IP68

2 pôles ; 50Hz

Tension d'alimentation et variation admissible par rapport à la tension nominale :

MONOPHASÉE

230V ±10%

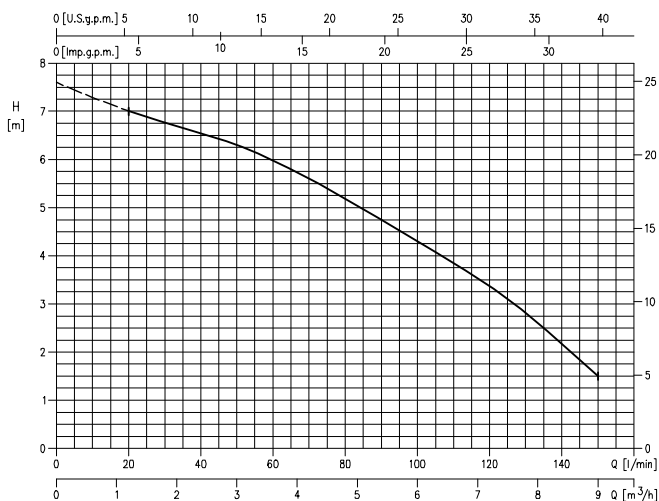
TABLEAU DES CARACTERISTIQUE ET DES PERFORMANCES

Modèle	P.		Condensateur		Courant [A]	Q=débit						
	[HP]	[kW]	µF	Vc		l/min 20 m3/h 1,2	50 3	75 4,5	100 6	125 7,5	150 9	170 10,2
H=Hauteur manométrique totale (en m.)												
CPI INOX LITE 25 A	0,33	0,25	8	450	1,9	7,0	6,3	5,4	4,3	3,1	1,5	
CPI INOX LITE 25 AV	0,33	0,25	8	450	1,9	7,0	6,3	5,4	4,3	3,1	1,5	
CPI INOX 25 A	0,33	0,25	8	450	2,3	8,3	7,5	6,5	5,4	4,3	3,0	1,8
CPI INOX VOX 25 A	0,33	0,25	8	450	2,2	6,0	5,4	4,9	4,2	3,3	2,4	1,5

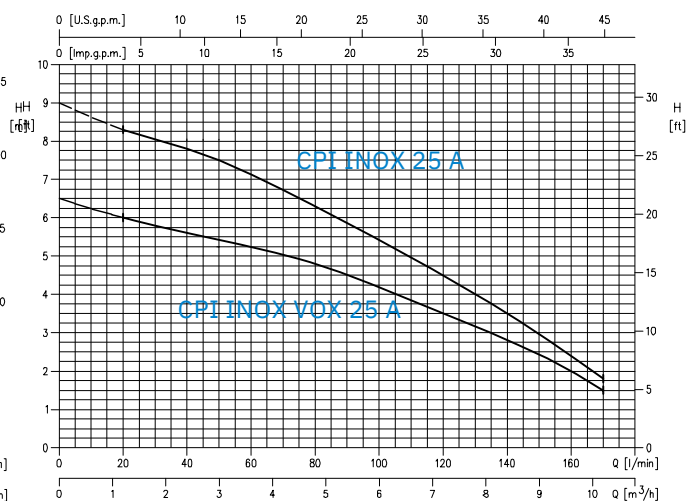


COURBES DE PERFORMANCE

CPI INOX LITE

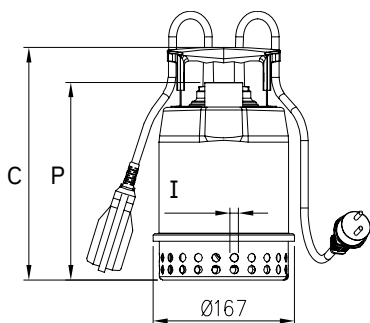


CPI INOX

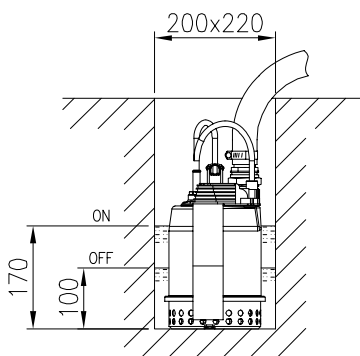
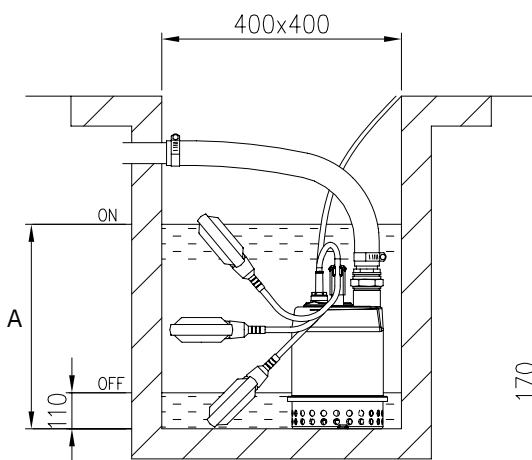
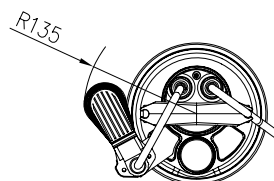
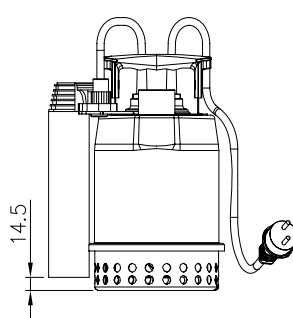


DIMENSIONS ET INSTALLATIONS

CPI INOX LITE / CPI INOX



CPI INOX 25 AV



Modèle	Dimensions (mm)				Poids (kg)
	C	P	I	A	
CPI INOX LITE 25 A	273	231	10	305	4,4
CPI INOX LITE 25 AV	273	231	10	305	4,6
CPI INOX 25 A	273	231	10	305	4,6
CPI INOX VOX 25 A	304	262	20	330	4,7

Diamètre de refoulement : 32 mm