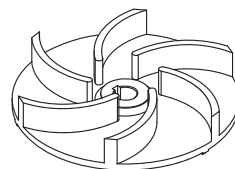


CPI-SALINA®
Constructeur Français de Pompes

ROUE VORTEX

50 Hz

SÉRIE FL



2 POLES

102 MV - 102 TV - 152 MV 152 TV - 202 MV - 202TV

UTILISATION

Indiquées pour pomper les eaux résiduaires de procédés industriels et le pompage d'eaux des égouts et de boues dans les stations de depuration. Elles sont aussi employées pour le pompage d'eaux claires, sales et de pluie.

MATERIAUX DE CONSTRUCTION

Couvercle

Fonte en EN GJL 200 (UNI EN 1561)

Carcasse moteur

Fonte en EN GJL 200 (UNI EN 1561)

Corps de la pompe

Fonte en EN GJL 200 (UNI EN 1561)

Pied d'appui

Fonte en EN GJL 200 (UNI EN 1561)

Roue

Fonte en EN GJL 200 (UNI EN 1561)

Garniture mécanique

Carbure de silicium/Carbure de silicium (SiC/SiC)

Arbre moteur

Acier INOX AISI 416

Visserie

Acier INOX Classe A2

Câble électrique

5 mètres type H07RN-F

Versions monophasée avec câble 4G1,5mm², boîte porte condensateur et fiche SCHUKO (CEE 7/VII)

Versions monophasée F202MV avec câble 4G2,5mm², boîte porte condensateur et fiche SCHUKO (CEE 7/VII)

Versions triphasée avec câble 4G1,5mm²

LIMITES D'UTILISATION

Temperature max du liquide pompé

+40°C

pH du liquide pompé

6÷10

Profondeur max d'immersion

20 m

Densité du liquide pompé

1,0 kg/dm³

Immersion minimum pour le service continu

102MV-102TV-152MV-152TV 353 mm

202MV-202TV 380 mm

Passage libre

102MV-102TV-152MV-152TV 40 mm

202MV-202TV 50 mm

Nombres max de démarrage/heure

20

Niveau de pression acoustique produit

<70dB(A)

MOTEUR

Moteur électrique asynchrone à cage d'écuréuil à bain d'huile.

Classe d'isolation F

Degré de protection IP68

2poles; 50Hz

Tension d'alimentation et variation admissible par rapport à la tension nominale:

MONOPHASÉE

230V ±6%

avec thermoprotecteur incorporé et flotteur

TRIPHASÉE

230V ±10%

400V ±10%

D'autres tensions sont disponibles à la demande.

D'AUTRES VERSIONS A LA DEMANDE

Longueur du câble d'alimentation 10m selon la règle EN 60335-2-41


Fréquence 60Hz (voir le catalogue spécifique)

D'autres tensions

Remplissage avec huile blanche alimentaire

CARACTÉRISTIQUES TECHNIQUES

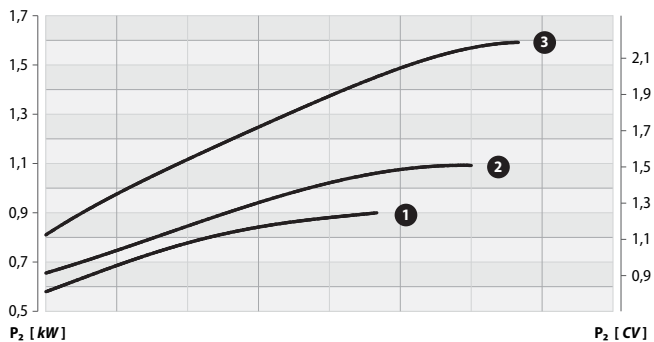
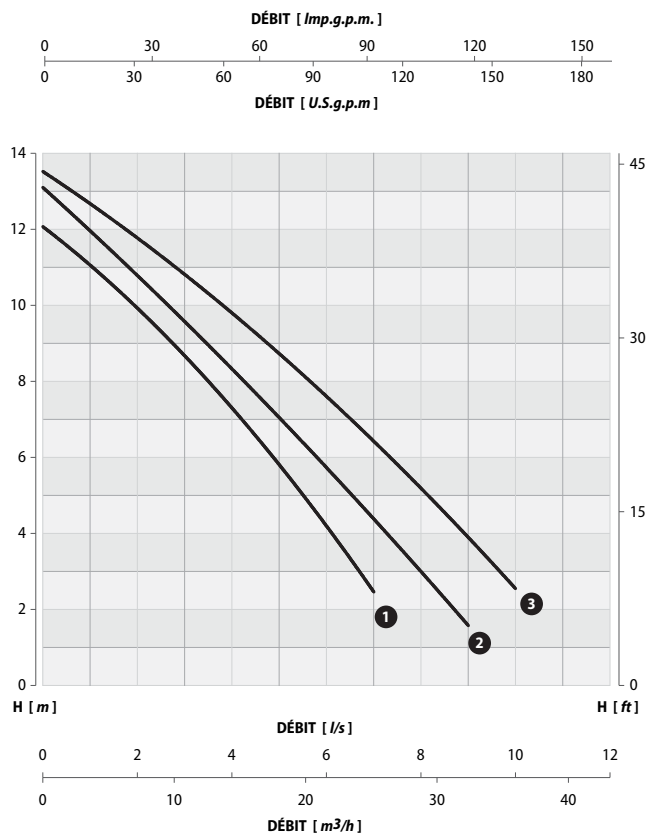
MODÈLE	P1		P2		TENSION V	COURANT A	CONDENSATEUR		CABLE m	POIDS kg
	kW	kW	CV	µF			V			
102MV	1,3	0,9	1,2		230 (1~)	5,8	25	450	5	29
102TV	1,3	0,9	1,2		230/400 (3~)	3,5/2,0	-	-	5	29
152MV	1,7	1,1	1,5		230 (1~)	7,0	30	450	5	29
152TV	1,6	1,1	1,5		230/400 (3~)	5,2/3,0	-	-	5	29
202MV	2,3	1,6	2,1		230 (1~)	11,0	40	450	5	35
202TV	2,2	1,6	2,1		230/400 (3~)	6,9/4,0	-	-	5	35

SÉRIE FL	102 MV - 102 TV - 152 MV 152 TV - 202 MV - 202 TV	 ROUE VORTEX	50 Hz
			2 POLES

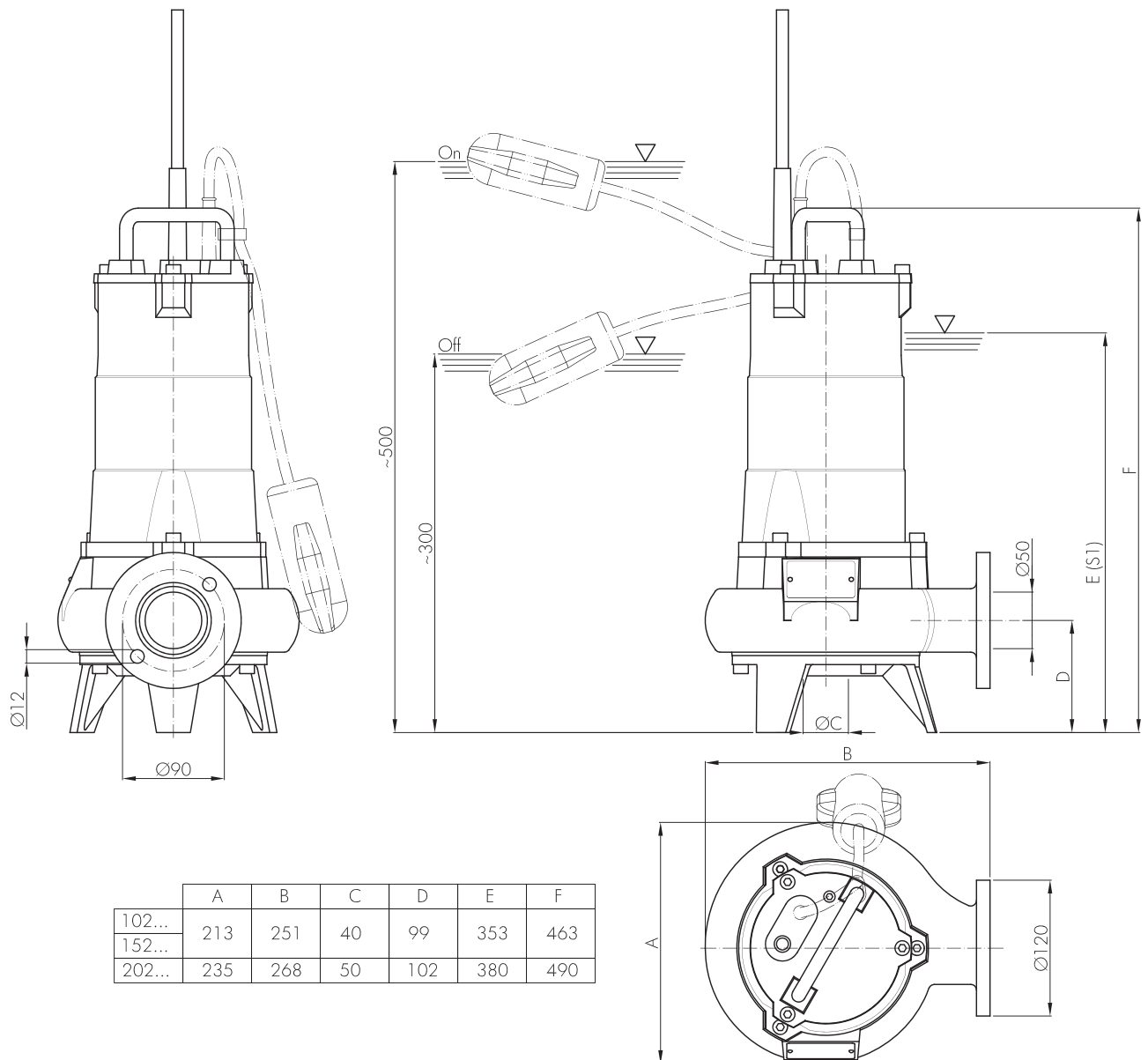
PERFORMANCES

DÉBIT											
<i>l/s</i>	0	1	2	3	4	5	6	7	8	9	10
<i>m³/h</i>	0	3,6	7,2	10,8	14,4	18,0	21,6	25,2	28,8	32,4	36
<i>l/min</i>	0	60	120	180	240	300	360	420	480	540	600

MODÈLE	COURBE N°	HAUTEUR m										
		102MV	1	12,2	11,0	9,8	8,5	7,4	6,0	4,3	2,3	-
102TV	2	13,0	12,0	11,0	9,5	8,3	7,0	5,7	4,4	3,0	1,6	-
152MV												
152TV	3	14,0	12,5	11,5	10,5	9,6	8,7	7,8	6,8	5,5	4,0	2,1
202MV												
202TV												



Tolerance sur les performance selon les règles UNI EN ISO 9906 - Niveau 2

SÉRIE FL**102 MV - 102 TV - 152 MV
152 TV - 202 MV - 202 TV****ROUE VORTEX****50 Hz****2 POLES****DIMENSIONS D'INSTALLATION**

SÉRIE FL

102 MV - 102 TV - 152 MV
152 TV - 202 MV - 202TV



ROUE VORTEX

50 Hz

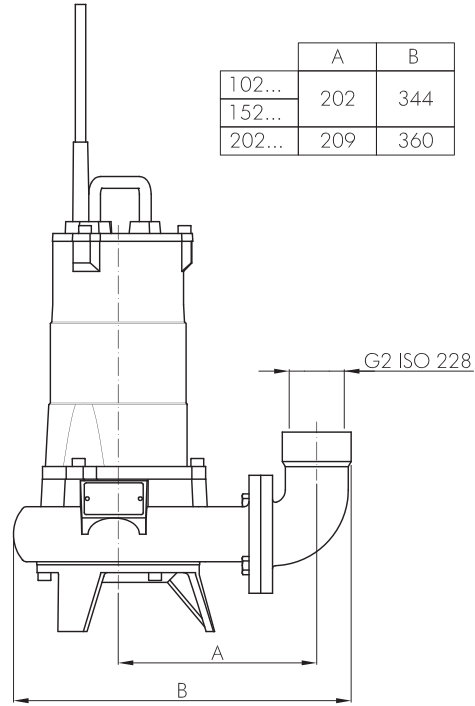
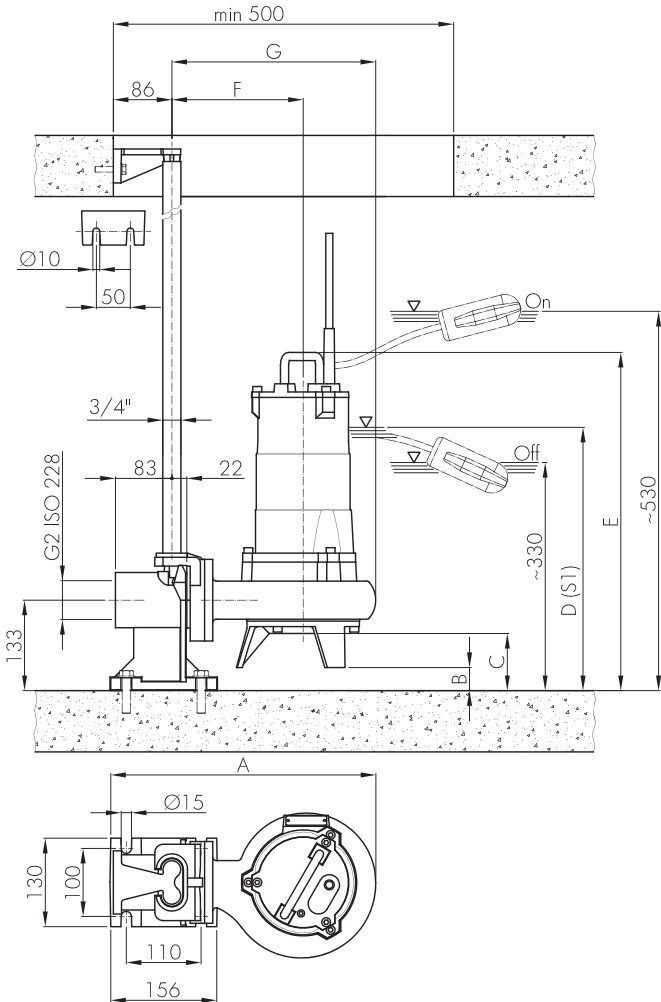
2 POLES

INSTALLATION FIXE AVEC PIED D'ASSISE

Elle est indiquée pour les stations d'élévations fixes.
Deux tubes guident l'électropompe qui se raccorde automatiquement au pied d'assise. L'accouplement rapide permet de relever et de réinstaller la pompe facilement.

INSTALLATION TRANSPORTABLE

Pour les services d'urgence avec coude de refoulement pour tuyau flexible et pour l'installation libre dans le puitsard.



	A	B
102...	202	344
152...	209	360

	A	B	C	D	E	F	G
102...	390	34	84	387	497	193	300
152...	407	31	81	414	521	200	316

NOTES

.....

.....

.....

.....