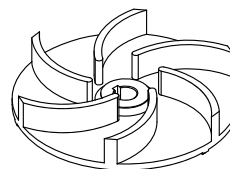




## CPI SÉRIE F

**F 92.12 AM - 12 AT**  
**F 92.15 AM - 15 AM-P**

### ROUE VORTEX



**50 Hz**

**2 POLES**

### UTILISATION

Électropompes submersibles pour le pompage des eaux usées et pour l'assèchement de locaux inondés de tous genres.

Le passage libre de la roue vortex permet de pomper des particules solides jusqu'à 50 mm.

### MATERIAUX DE CONSTRUCTION

#### Couvercle

Fonte en EN GJL 200 (UNI EN 1561)

#### Corps de la pompe

Fonte en EN GJL 200 (UNI EN 1561)

#### Pied d'appui

Fonte en EN GJL 200 (UNI EN 1561)

#### Roue

Fonte en EN GJL 200 (UNI EN 1561)

#### Guarniture côté moteur

Bague d'étanchéité

#### Garniture mécanique côté pompe

Carbure de silicium/Carbure de silicium (SiC/SiC)

#### Carcasse moteur

Acier INOX AISI 304

#### Arbre moteur

Acier INOX AISI 420

#### Visserie

Acier INOX Classe A2

#### Câble électrique

5 mètres type H07RN-F

Versions monophasée F92.12XMV avec câble 3G1mm<sup>2</sup> et fiche SCHUKO (CEE 7/VII)

Versions monophasée F92.15XMV avec câble 4G1,5mm<sup>2</sup>, boîte porte condensateur et fiche SCHUKO (CEE 7/VII)

Versions triphasée avec câble 4G1mm<sup>2</sup>

### LIMITES D'UTILISATION

#### Température max du liquide pompé

+40°C

#### pH du liquide pompé

6÷10

#### Profondeur max d'immersion

5 m

#### Densité du liquide pompé

1,0 kg/dm<sup>3</sup>

#### Immersion minimum pour le service continu

375 mm

#### Passage libre

50 mm

#### Nombres max de démarrage/heure

20

#### Niveau de pression acoustique produit

<70dB(A)

### MOTEUR

Moteur électrique asynchrone à cage d'écuréuil en chambre sèche

Classe d'isolation F

Degré de protection IP68

2poles; 50Hz

Tension d'alimentation et variation admissible par rapport à la tension nominale:

#### MONOPHASÉE

230V ±6%

avec thermoprotecteur incorporé et flotteur

#### TRIPHASÉE

230V ±10%

400V ±10%

D'autres tensions sont disponibles à la demande.

### D'AUTRES VERSIONS A LA DEMANDE

Longueur du câble d'alimentation 10m selon la règle EN 60335-2-41

Condensateur à l'extérieur avec câble 4G1mm<sup>2</sup>


Fréquence 60Hz (voir le catalogue spécifique)

D'autres tensions

Remplissage avec huile blanche alimentaire

### CARACTÉRISTIQUES TECHNIQUES

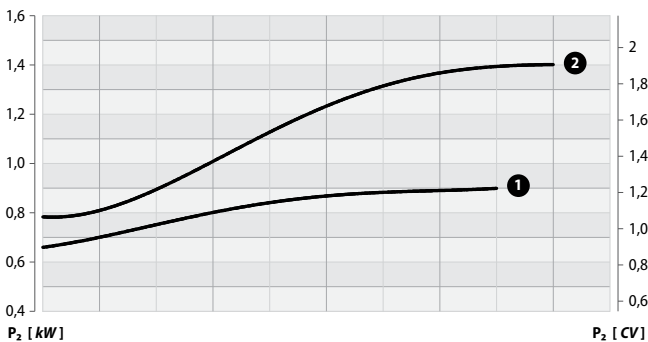
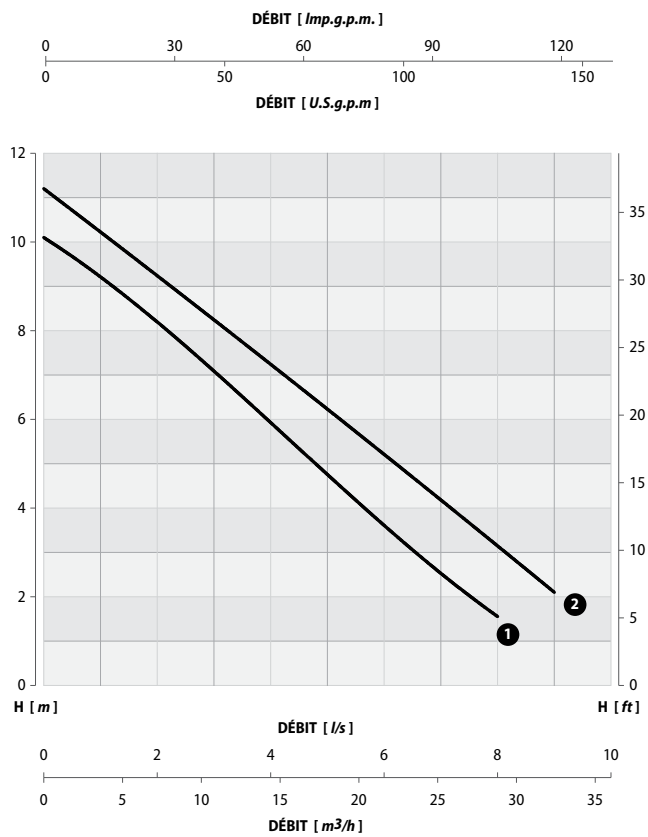
MODÈLE	P1		P2		TENSION V	COURANT A	CONDENSATEUR		CABLE m	POIDS kg
	kW	kW		CV			µF	V		
<b>CPI F 92.12 AM</b>	1,2	0,9		1,2	230 (1~)	5,6	20	450	10	18
<b>CPI F 92.12 AT</b>	1,2	0,9		1,2	230/400 (3~)	3,4/2,0	-	-	10	18
<b>CPI F 92.15 AM</b>	1,8	1,4		1,9	230 (1~)	8,8	25	450	10	19
<b>CPI F 92.15 AM-P</b>	1,8	1,4		1,9	230 (1~)	6,5/3,8	-	-	10	19

<b>CPI SÉRIE F</b>	<b>F 92.12 AM - 12 AT F 92.15 AM - 15 AM-P</b>	 <b>ROUE VORTEX</b>	<b>50 Hz</b>
			<b>2 POLES</b>

**PERFORMANCES**

	<b>DÉBIT</b>															
<i>l/s</i>	0	1,0	1,5	2,0	2,5	3,0	3,5	4,0	4,5	5,0	5,5	6,0	7,0	8,0	9,0	
<i>m³/h</i>	0	3,6	5,4	7,2	9,0	10,8	12,6	14,4	16,2	18,0	19,8	21,6	25,2	28,8	32,4	
<i>l/min</i>	0	60	90	120	150	180	210	240	270	300	330	360	420	480	540	

<b>MODÈLE</b>	<b>COURBE N°</b>	<b>HAUTEUR m</b>														
		<i>m</i>														
<b>CPI F 92.12 AM</b> <b>CPI F 92.12 AT</b>	1	10	9,2	8,7	8,3	8,0	7,5	6,0	5,5	5,1	4,7	4,5	3,8	2,7	1,4	-
<b>CPI F 92.15 AM</b> <b>CPI F 92.15 AM-P</b>	2	11,2	10,2	9,7	9,4	8,7	8,2	7,7	7,2	6,7	6,2	5,7	5,2	4,4	3,2	2,0



Tolerance sur les performance selon les règles UNI EN ISO 9906 - Niveau 2



# CPI SÉRIE F

F 92.12 AM - 12 AT  
F 92.15 AM - 15 AM-P



ROUE VORTEX

50 Hz

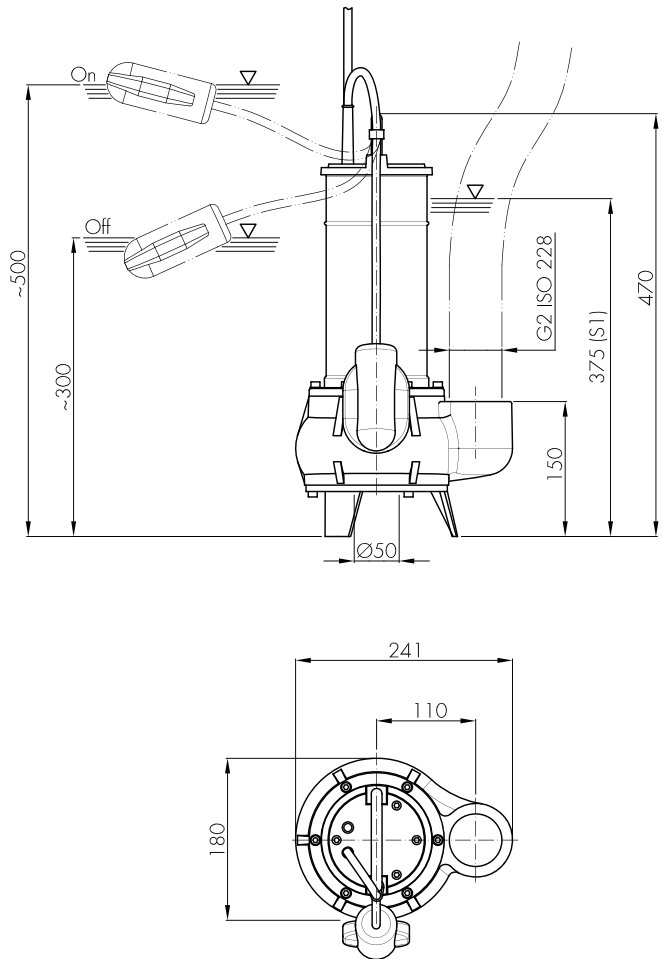
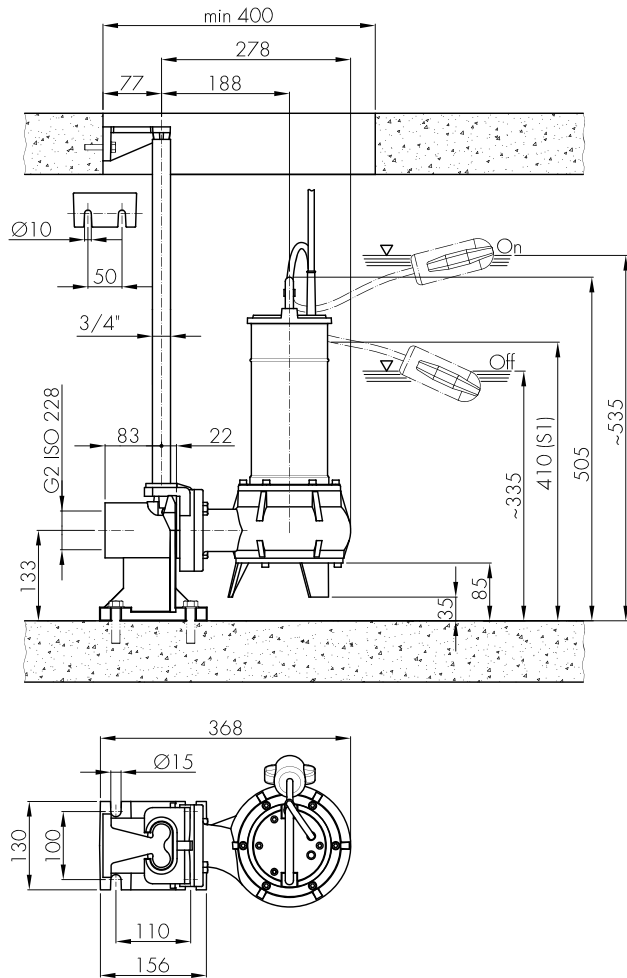
2 POLES

## INSTALLATION FIXE AVEC PIED D'ASSISE

Elle est indiquée pour les stations d'élévations fixes.  
Deux barres de guidage guident l'électropompe qui se raccorde automatiquement au pied d'assise.  
L'accouplement rapide permet de relever et de réinstaller la pompe facilement.

## INSTALLATION TRANSPORTABLE

Pour des installations ou utilisations sur chantiers ou dans un puisard avec un coude de refoulement raccordé à un tuyau souple.



## NOTES



.....

.....

.....

.....

.....

.....