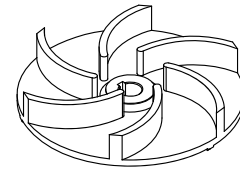


**CPI-SALINA®**  
Constructeur Français de Pompes

**ROUE VORTEX**

**DN 65**

**SÉRIE F**



**50 Hz**

**204 / 07 M - 204 / 07 T**  
**204 / 11 M - 204 / 11T - 204 / 16 T**

**4 POLES**

### UTILISATION

Indiquées pour pomper les eaux résiduaires de procédés industriels et le pompage d'eaux des égouts et de boues dans les stations de dépuración. Elles sont aussi employées pour le pompage d'eaux claires, sales et de pluie.

### MATERIAUX DE CONSTRUCTION

**Couvercle**

Fonte en EN GJL 200 (UNI EN 1561)

**Carcasse moteur**

Fonte en EN GJL 200 (UNI EN 1561)

**Corps de la pompe**

Fonte en EN GJL 200 (UNI EN 1561)

**Support**

Fonte en EN GJL 200 (UNI EN 1561)

**Roue**

Fonte en EN GJL 200 (UNI EN 1561)

**Garniture mécanique**

Carbure de silicium/Carbure de silicium (SiC/SiC)

**Arbre moteur**

Acier INOX AISI 420

**Visserie**

Acier INOX Classe A2

**Câble électrique**

5 mètres type H07RN-F

Versions monophasée avec câble 4G1,5mm<sup>2</sup>, boîte porte condensateur et fiche SCHUKO (CEE 7/VII)

Versions triphasée avec câble 4G1,5mm<sup>2</sup>

### LIMITES D'UTILISATION

**Température max du liquide pompé**

+40°C

**pH du liquide pompé**

6÷10

**Profondeur max d'immersion**

20 m

**Densité du liquide pompé**

1,0 kg/dm<sup>3</sup>

**Immersion minimum pour le service continu**

442 mm

**Passage libre**

60 mm

**Nombres max de démarrage/heure**

20

**Niveau de pression acoustique produit**

<70dB(A)

### MOTEUR

Moteur électrique asynchrone à cage d'écuréuil à bain d'huile.

Classe d'isolation F

Degré de protection IP68

4poles; 50Hz

Tension d'alimentation et variation admissible par rapport à la tension nominale:

**MONOPHASÉE**

230V ±6%

avec thermoprotecteur incorporé

**TRIPHASÉE**

230V ±10%

400V ±10%

D'autres tensions sont disponibles à la demande.

### D'AUTRES VERSIONS A LA DEMANDE

Longueur du câble d'alimentation 10m selon la règle EN 60335-2-41


Fréquence 60Hz (voir le catalogue spécifique)

D'autres tensions

Remplissage avec huile blanche alimentaire

### CARACTÉRISTIQUES TECHNIQUES

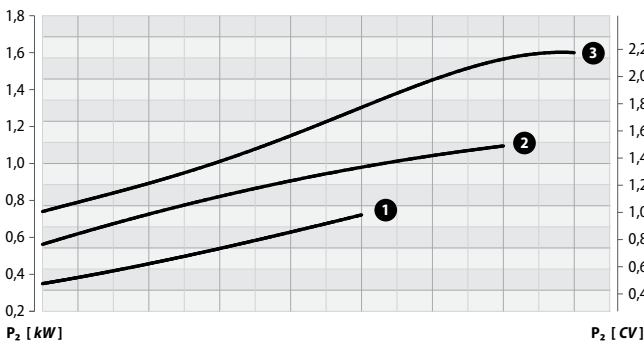
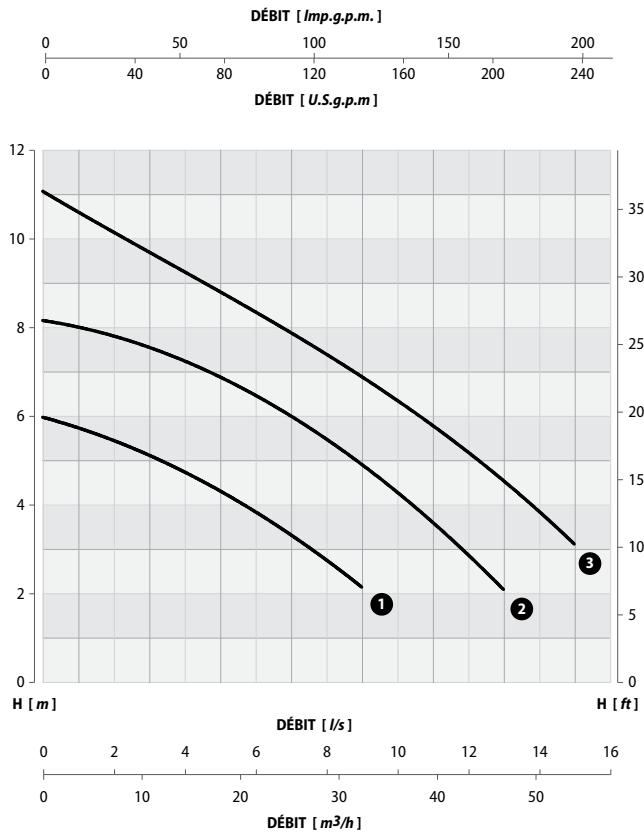
MODÈLE	P1		P2		TENSION V	COURANT A	CONDENSATEUR		CABLE m	POIDS kg
	kW	kW	CV	µF			V			
<b>204/07M</b>	1	0,75	0,95		230 (1~)	5,0	14	450	5	38
<b>204/07T</b>	1	0,75	0,95		230/400 (3~)	3,2/1,9	-	-	5	38
<b>204/11M</b>	1,5	1,1	1,5		230 (1~)	7,0	25	450	5	39
<b>204/11T</b>	1,5	1,1	1,5		230/400 (3~)	4,8/2,8	-	-	5	39
<b>204/16T</b>	2,5	1,6	2,0		230/400 (3~)	7,6/4,4	-	-	5	40

<b>SÉRIE F</b>	<b>204 /07M - 204/07 T 204/11M - 204/11T - 204/16T</b>	 <b>ROUE VORTEX</b>	<b>DN 65</b>
			<b>50 Hz</b>
			<b>4 POLES</b>

**PERFORMANCES**

DÉBIT											
<i>l/s</i>	0	4	6	8	9	10	11	12	13	14	15
<i>m³/h</i>	0	14,4	21,6	28,8	32,4	36,0	39,6	43,2	46,8	50,4	54,0
<i>l/min</i>	0	240	360	480	540	600	660	720	780	840	900

MODÈLE	COURBE N°	HAUTEUR m										
204/07M	1	6,0	4,7	3,8	3,0	2,0	-	-	-	-	-	-
204/07T												
204/11M	2	8,2	7,2	6,4	5,5	5,0	4,4	3,5	3,0	2,0	-	-
204/11T												
204/16T	3	11,0	9,5	8,5	7,2	6,6	6,1	5,9	5,4	4,9	4,0	2,8



Tolerance sur les performance selon les règles UNI EN ISO 9906 - Niveau 2

SÉRIE F

204/07 M - 204/07 T  
204/11 M - 204/11 T - 204/16 T



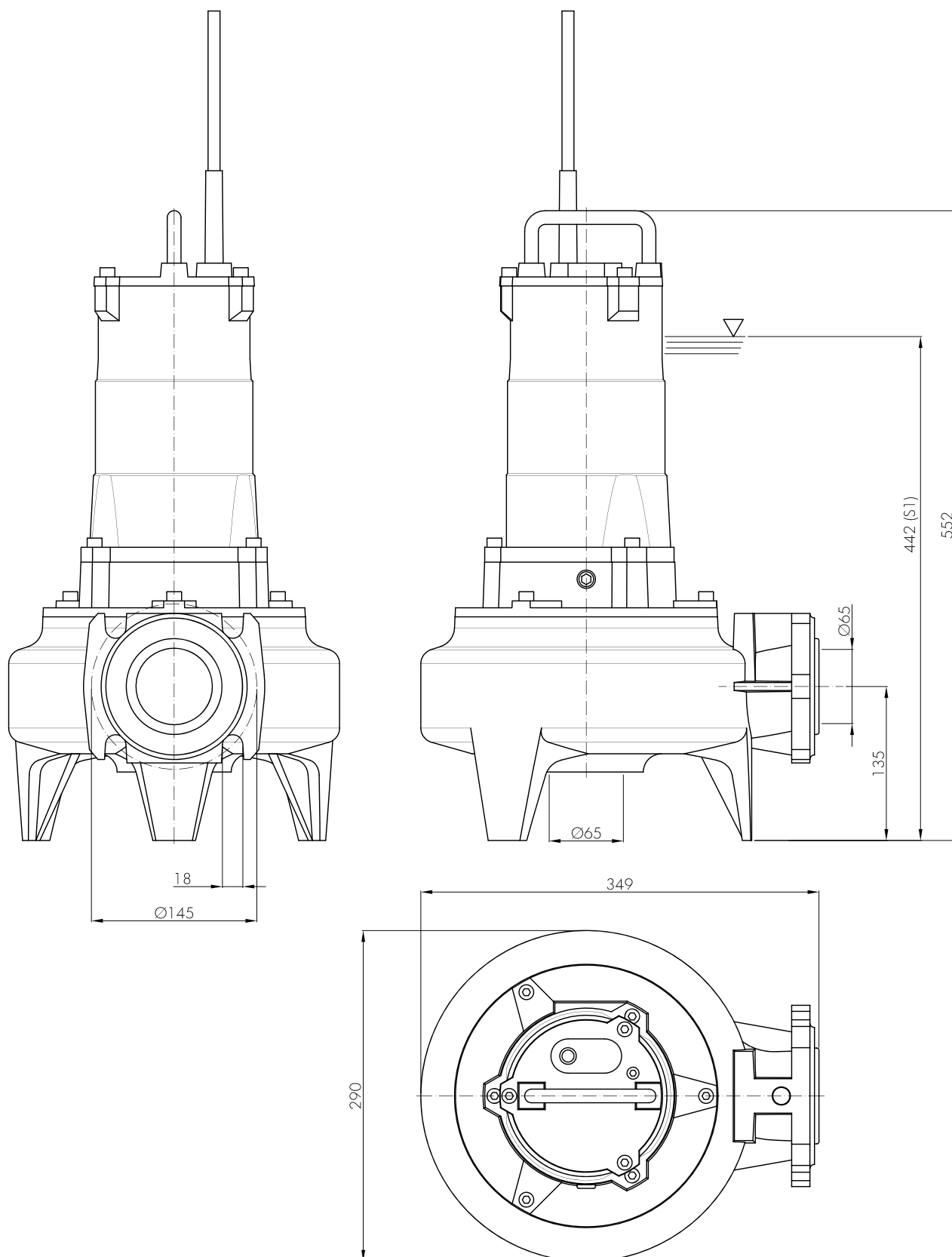
ROUE VORTEX

DN 65

50 Hz

4 POLES

DIMENSIONS D'INSTALLATION



# SÉRIE F

204/07 M - 204/07 T  
204/11 M - 204/11 T - 204/16 T



ROUE VORTEX

DN 65

50 Hz

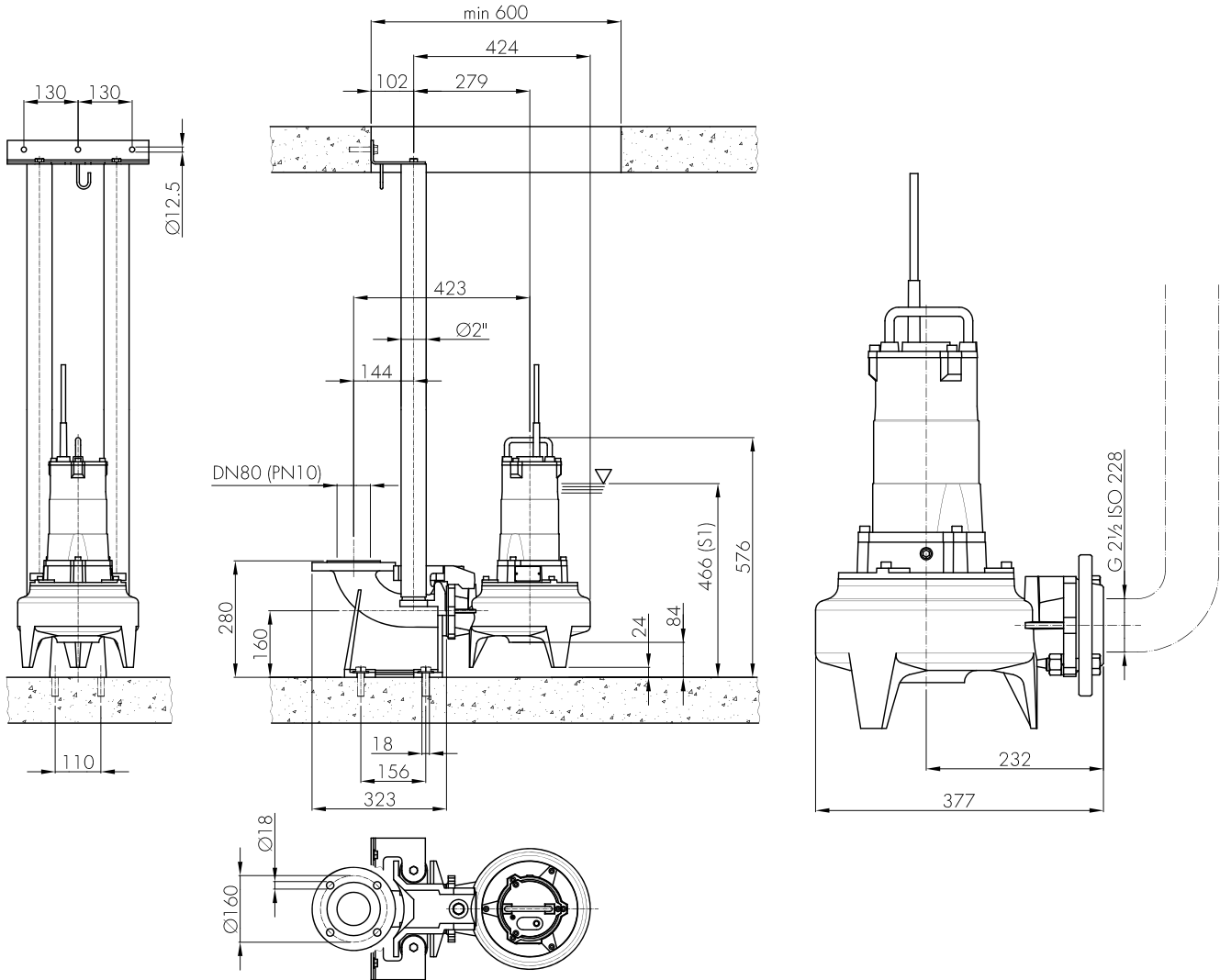
4 POLES

## INSTALLATION FIXE AVEC PIED D'ASSISE

Elle est indiquée pour les stations d'élévations fixes.  
Deux tubes guident l'électropompe qui se raccorde automatiquement au pied d'assise.  
L'accouplement rapide permet de relever et de réinstaller la pompe facilement.

## INSTALLATION TRANSPORTABLE

Pour les services d'urgence avec coude de refolement pour tuyau flexible et pour l'installation libre dans le puisard.



## NOTES

