

# PRORIL

50 Hz

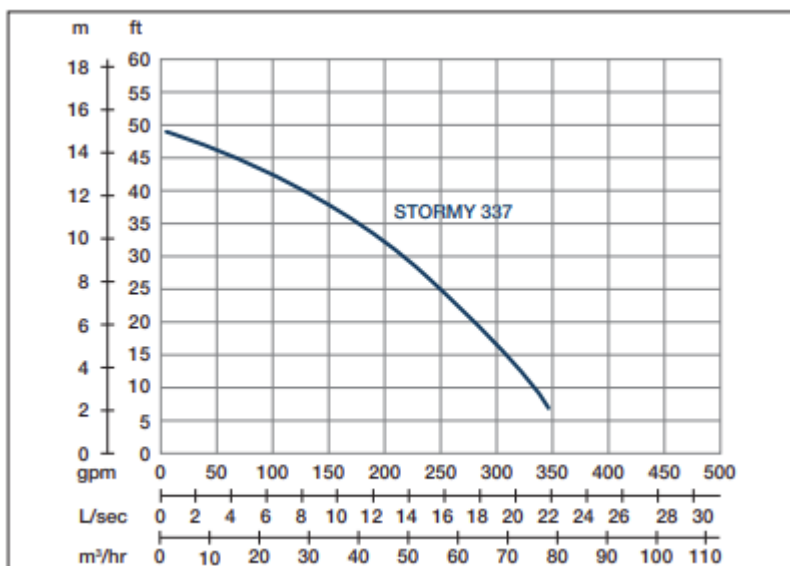
Les pompes STORMY sont destinées à une large palette d'applications en transports de boues et relevage d'eaux sableuses. Elles sont fiables, robustes et équipées d'un agitateur. Les pompes STORMY en 1450 tr/minutes sont conçues pour une durée de vie prolongée avec une faible consommation d'énergie, d'excellentes performances et d'une grande facilité d'entretien.

**Pompe à boues et sable**

## **STORMY 337P**

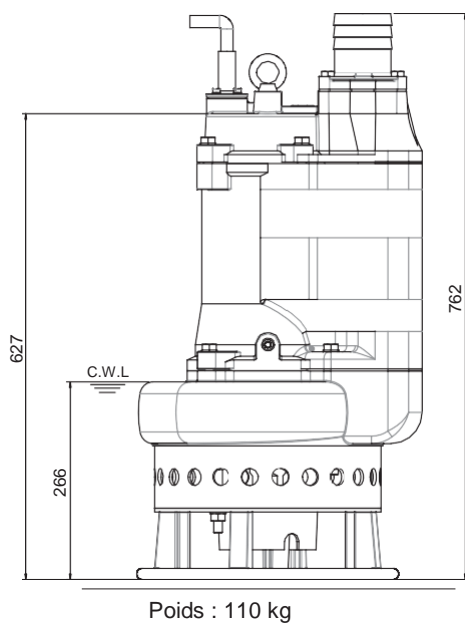
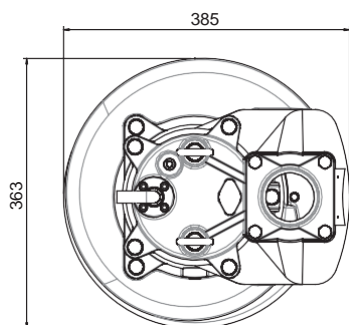
Pompe avec agitateur et roue ouverte





Vitesse nominale : 1450 rpm    Passage de solides : 25 mm    Refoulement : 80 mm

PUISSANCE	HAUTEUR	DEBIT
3,7 kW	Nominale : 10 m	Nominal : 11,7 l/s
5 CV	Max : 15 m	Max : 21,7 l/s



Type de pompe	Electropompe submersible	
	Triphasé	
Moteur	Type	Moteur à induction
	Pôles	4 Pôles
	Isolement	Classe F
	Protection	Protection thermique
	Démarreur	D.O.L.
Lubrifiant	Huile de qualité alimentaire (ISO VG32)	
Type de roue	Ouvrée	
Joints d'arbre	Double garniture mécanique	
	Carbure de silicium VS Céramique / Carbone	
Roulements	Roulements à billes C3	
Câble	H07BQF	
	Longueur : 20 m ou plus sur demande.	
Matériaux	Corps de pompe	Fonte ductile
	Roue	Fonte au chrome
	Cadre moteur	Fonte grise
	Arbre moteur	Acier inoxydable
	Plaque d'usure	Fonte au chrome
	Agitateur	Fonte au chrome
Max. Température du liquide	40°C	
Max. Profondeur de submersion	20 m	
Plage de pH	pH 5 - pH 8	