

PRORIL

50 Hz

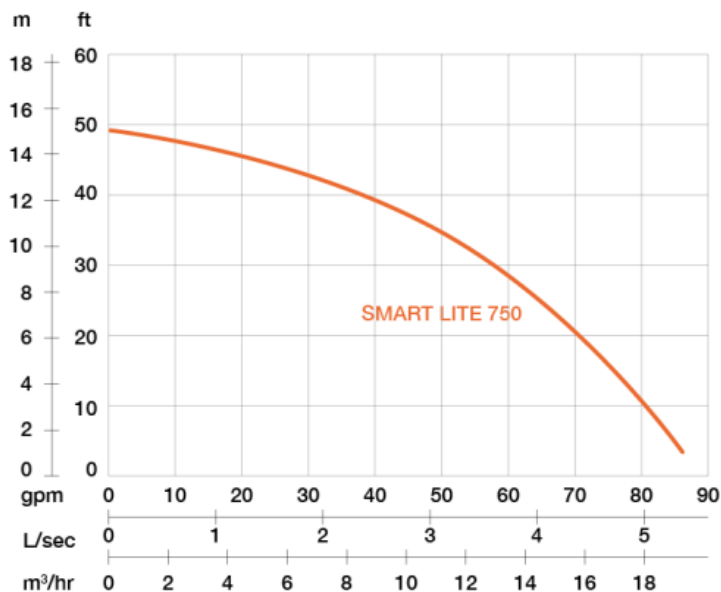
Les pompes de chantier de la série SMART sont légères avec d'excellentes performances et elles sont très faciles d'entretiens. Les pompes submersibles de la série SMART sont utilisées dans une large gamme d'application de pompage, sur les chantiers de construction et par les sociétés de locations de matériel.

Pompe portative de chantier

SMART LITE 750

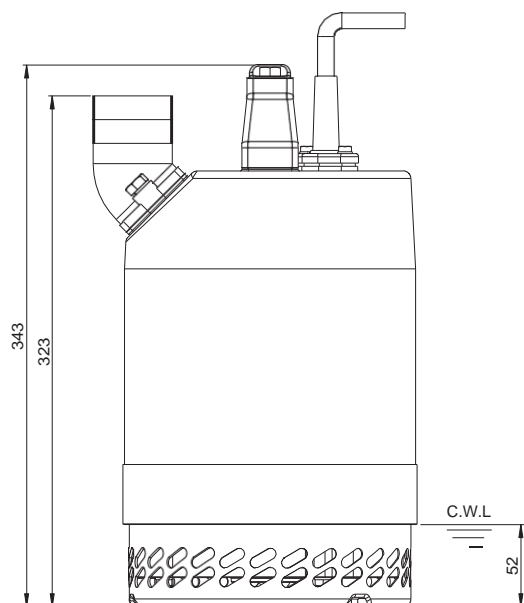
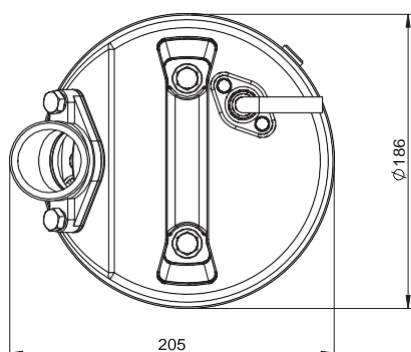
Pompe submersible de chantier





Vitesse nominale : 2850 rpm Passage de solides : 7 mm Refoulement : 50 mm

PUISSANCE	HAUTEUR	DEBIT
0.75 kW	Nominale : 10 m	Nominal : 3.3 l/s
1 CV	Max : 15 m	Max : 5.3 l/s



Poids : 12,5 kg

Type de pompe	Electropompe submersible	
	Monophasé	
Moteur	Type	Moteur à induction
	Pôles	2 Pôles
	Isolation	Classe F
	Protection	Protection thermique
	Démarreur	Condensateur de démarrage
Lubrifiant	Qualité alimentaire (ISO VG32)	
Type de roue	Semi-Vortex	
Joints d'arbre	Double garniture mécanique	
	Carbure de Silicium VS Céramique / Carbone	
Roulements	Roulements à billes C3	
Câble	H07RNF	
	Longueur : 10 m ou plus sur demande.	
Matériaux	Corps de pompe	Fonte grise
	Roue	Polypropylène
	Carter moteur	Aluminium
	Arbre moteur	Acier inoxydable
	Couverture extérieure	Aluminium
	Crépine	Acier au carbone
Max. Température du liquide	40°C	
Max. Profondeur de submersion	20 m	
Plage de pH	pH 5 - pH 8	