

# PRORIL

50 Hz

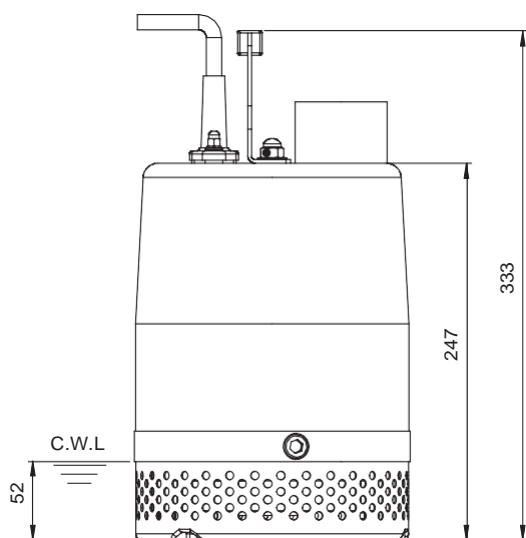
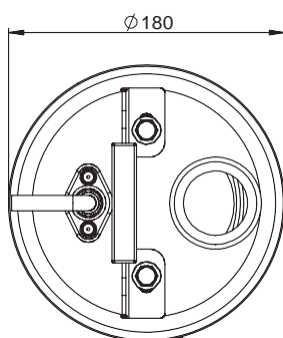
La Série X-SMART, tous les composants en contact avec le liquide des pompes d'assèchement X-SMART sont en acier inoxydable 304. Ces pompes sont conçues pour le relevage d'eau propre ou d'eaux usées filtrées. Grâce à l'utilisation d'un lubrifiant de qualité alimentaire, elles sont également utilisables dans l'industrie de l'aquaculture.

**Pompe portable en  
acier inoxydable**

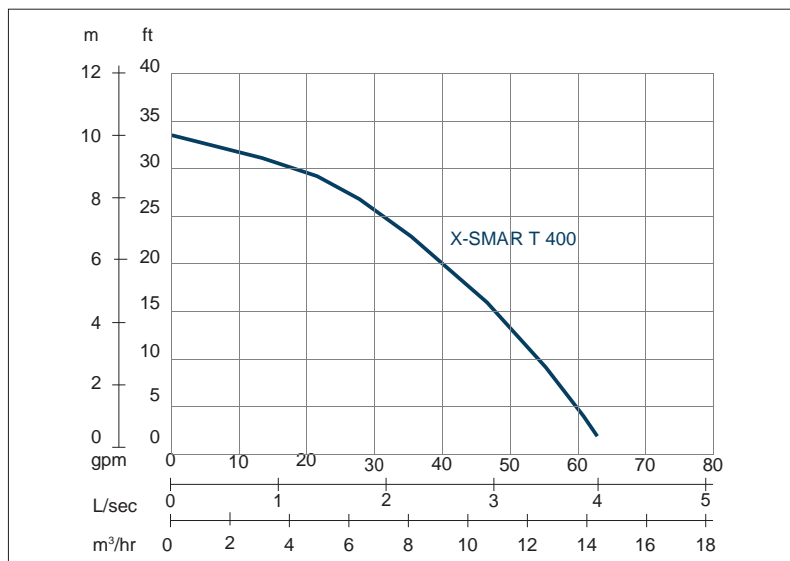
## **X-SMART 400**

Pompe submersible d'assèchement





Poids : 13 kg



Vitesse nominale : 2850 rpm Passage de solides : 5,5 mm Refoulement : 50 mm

PUISSANCE	HAUTEUR	DEBIT
0.4 kW	Nominale : 7 m	Nominal : 2.3 l/s
0.5 CV	Max : 10 m	Max : 4 l/s

Type de pompe	Electropompe submersible	
	Monophasé	
Moteur	Type	Moteur à induction
	Pôles	2 Pôles
	Isolation	Classe F
	Protection	Protection thermique
	Démarrreur	Condensateur de démarrage
Lubrifiant	Qualité alimentaire (ISO VG32)	
Type de roue	Ouvrte	
Joint d'arbre	Double garniture mécanique	
	Carbure de Silicium VS Céramique / Carbone	
Roulements	Roulements à billes C3	
Câble	H07RNF	
	Longueur : 10 m ou plus sur demande.	
Matériaux	Boîtier de pompe	Acier inoxydable
	Roue	Acier inoxydable
	Cadre moteur	Acier inoxydable
	Arbre moteur	Acier inoxydable
	Crépine	Acier inoxydable
Max. Température du liquide	40°C	
Max. Profondeur de submersion	20 m	
Plage de pH	pH 5 - pH 12	