

50 Hz

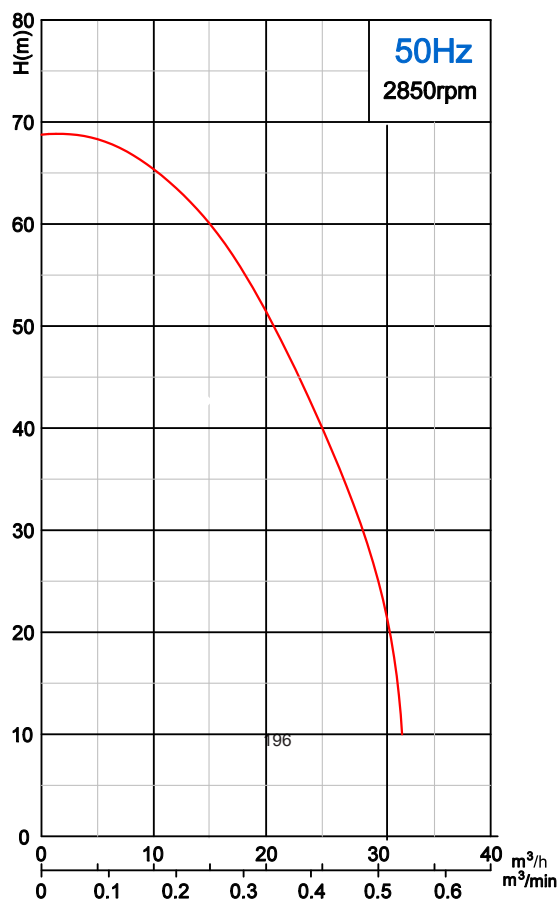


**CPI-SALINA**<sup>®</sup>  
Constructeur Français de Pompes

**Pompe de chantier d'assèchement**

**TS 255**

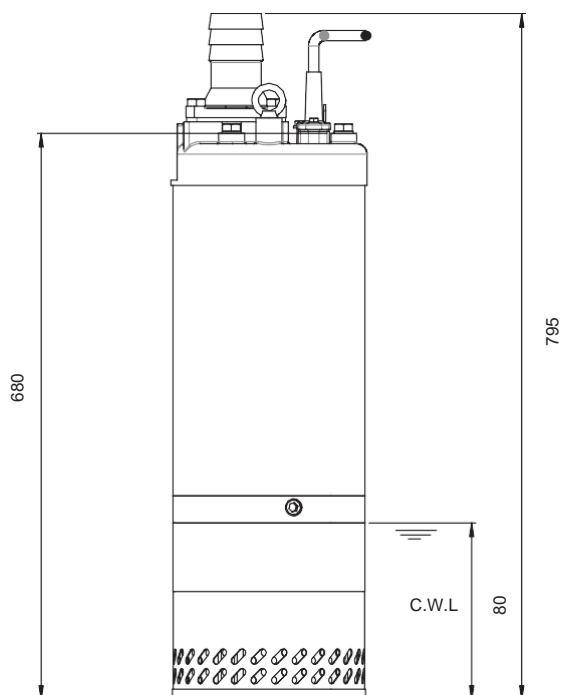
Pompe d'assèchement en fonte



Vitesse nominale : 2850 rpm Passage de solides : 6 mm Refoulement : 50 mm

PUISSANCE	HAUTEUR	DEBIT
5.5 kW	Max : 68 m	Max: 30 m³/h

Type de pompe	Electropompe submersible	
	Triphasé	
	IP 68	
Moteur	Type	Moteur d'induction
	Pôles	2 Pôles
	Isolement	Classe F
	Protection	Protection thermique
	Démarrreur	D.O.L.
Lubrifiant	Qualité alimentaire (ISO VG32)	
Type de roue	Fermée • Double	
Joints d'arbre	Double garniture mécanique	
	Carbure Silicium VS Céramique / Carbone	
Roulements	Roulements à billes C3	
Câble		
	Longueur : 20 m ou plus sur demande.	
Matériaux	Corps de pompe	Fonte
	Roue	Fonte
	Carter moteur	Acier inoxydable
	Arbre moteur	Acier inoxydable
	Crépine	Acier inoxydable
	Enveloppe extérieure	Acier inoxydable
Max. Température du liquide	40°C	
Max. Profondeur de submersion	20 m	
Plage de pH	pH 6.5 - pH 8	



Poids : 80 kg

