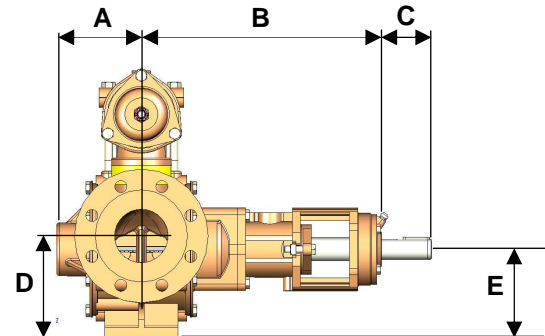
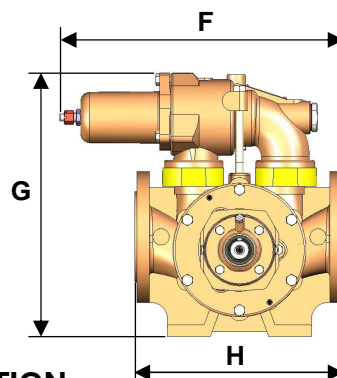


CARACTERISTIQUES

		STANDARD	OPTIONS DISPONIBLES
Technologie		Pompe à palettes	
Débit maximum à 1 cSt m ³ /h (GPM)		40 (176) à 1000 tr/min	
Cylindrée L (cu.in)		0.724 (44.18)	
By-pass		Simple	Double, sans by-pass
Rotation		Horaire (6 palettes)	Antihoraire, réversible (12 palettes)
Raccords		DN80 Brides ISO PN16	
Réchauffage		-	Enveloppe, réchauffage électrique
Dimensions mm (in.)	A	127 (5)	
	B	359 (14.14)	
	C	75 (2.95)	
	D	152 (5.98)	
	E	132 (5.2)	
	F	435 (17.13)	560 (22.05) avec by-pass double
	G	402 (15.83)	308.5 (12.15) sans by-pass.
	H	320 (12.6)	
Masse kg (lbs)		69 (153)	66 (146) sans by-pass.



LIMITES D'UTILISATION

	MATIERES STANDARDS	OPTIONS DISPONIBLES
Température minimum °C (°F)	-10 (14)	
Température maximum °C (°F)	200 (392)	250 (482) avec joints FKM HT
Viscosité maximum cSt (SSU)	200000 (960000)	
Pression différentielle max. bar (psi)	12 (174)	9 (130) avec palettes métalliques
Pression de refoulement max. barg (psig)	14 (203)	
Vitesse maximum (rpm)	1500 jusqu'à 6 bar, 1000 au-delà	750 avec palettes métalliques

MATIERES

N°	DESIGNATION	MATIERE STANDARD	OPTIONS DISPONIBLES
101	Corps	Fonte	
301	Rotor	Fonte	Fonte GS sur rotors 12 palettes
317	Palettes	PEEK	Acier (1), bronze
318	Poussoirs	-	Acier, PEEK (avec palettes bronze)
401	Fond	Fonte	
407	Bagues	Carbone	
501	Arbre	Acier	
508	Clavette d'arbre	Acier	
536	Clavette de rotor	Acier	
712	Fond	Fonte	
725	Lanterne	Fonte	
705	Couvercle	Fonte	
801	Corps de by-pass	Fonte	
823	Clapet de by-pass	Fonte	
827	Couvercle de by-pass	Fonte	
	Visserie	Acier	
	Joints toriques	FKM	FKM enrobe PTFE, FKM HT
600	Garniture mécanique (Mouvex)	Carbone / FKM / inox / FKM	Carbone/FEP/ inox /FEP Carbone/FKM HT/inox/FKM HT Bronze/FKM/ inox /FKM Bronze/FEP/ inox /FEP Bronze/FKM HT/ inox /FKM HT Carbure de tungstène/FKM/ Carb. Tung. /FKM Carb. Tung../FEP/ Carb. Tung../FEP Carb. Tung../FKM HT/ Carb. Tung. /FKM HT Garniture normalisée simple ou double Tresse PTFE

(1) Avec corps chrome dur (zone de frottement uniquement)

